

HC-1054

# HELL'S CHAIR

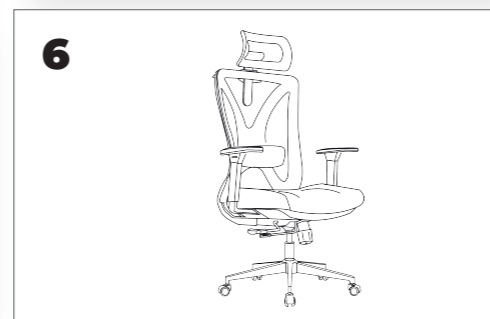
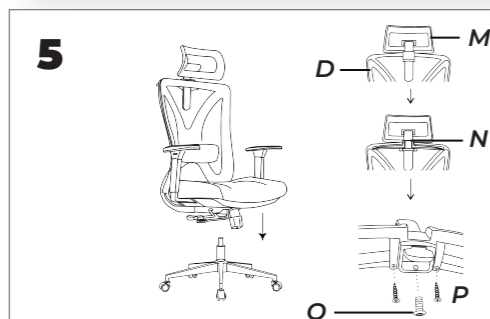
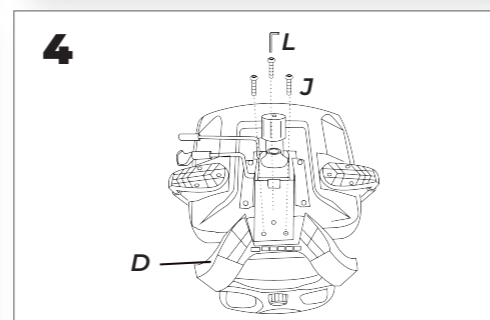
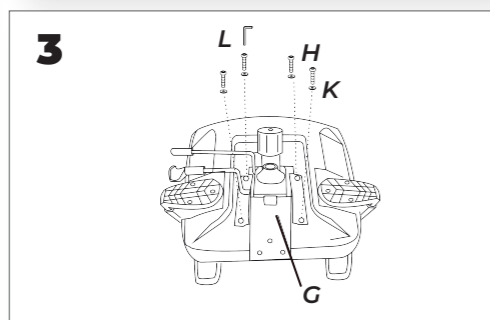
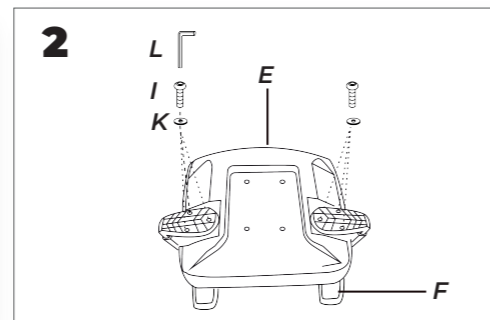
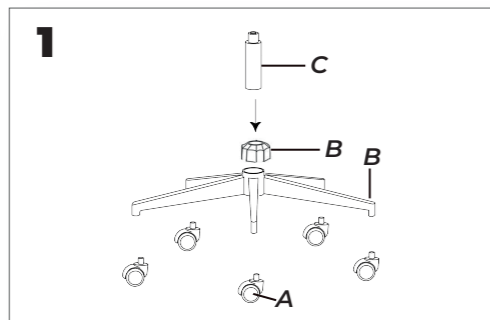
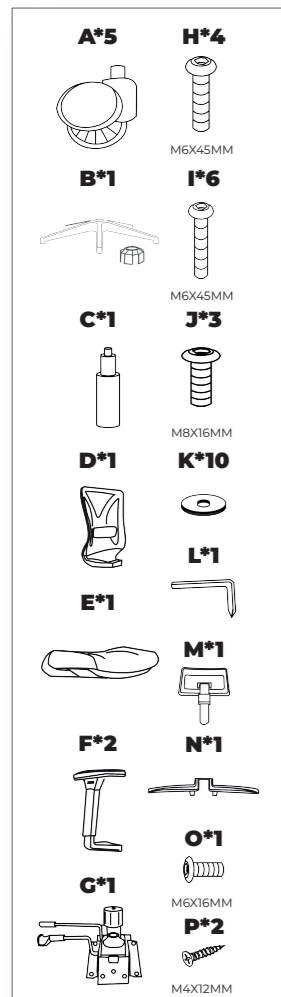
## Witamy w rodzinie Hell's Chair

Gratulujemy zakupu fotela Hell's - produktu stworzonego z myślą o Twoim komforcie i ergonomii. Zanim rozpoczniesz montaż, przygotuj odpowiednią przestrzeń roboczą. Najlepiej rozłożyć elementy na miękkim podłożu, aby uniknąć przypadkowych zarysowań lub uszkodzeń.

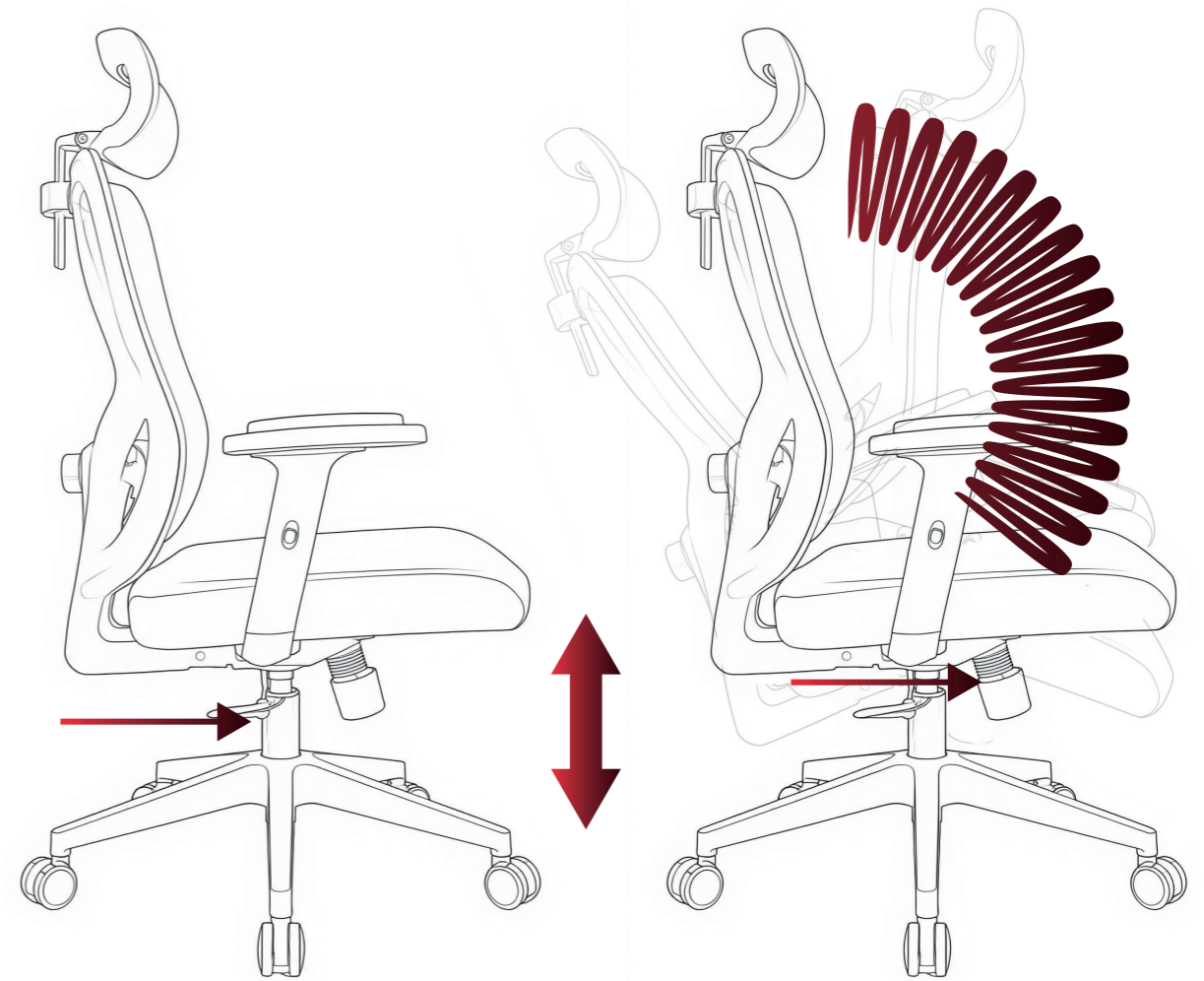
### Zanim rozpoczniesz montaż:

- Dokładnie sprawdź zawartość przesyłki. Jeśli zauważysz jakiegokolwiek braki lub uszkodzenia, wstrzymaj się z montażem i skontaktuj się z nami pod adresem: info@hells.pl
- Montaż fotela jest prosty, jednak w niektórych etapach pomoc drugiej osoby może okazać się przydatna.

## INSTRUKCJA MONTAŻU



## INSTRUKCJA UŻYTKOWANIA



## JAK NIE UŻYWAĆ FOTEŁA

Aby Twój fotel służył Ci długo i bezpiecznie, pamiętaj o kilku podstawowych zasadach użytkowania:

- ✗ Nie siadaj na krawędzi siedziska - może to spowodować utratę równowagi i uszkodzenie konstrukcji fotela
- ✗ Nie przechylaj się nadmiernie do tyłu - mechanizm odchylania ma swoje graniczenia i zbyt duże obciążenie może doprowadzić do jego uszkodzenia
- ✗ Nie bujaj się gwałtownie ani nie odpychaj nogami od podłoża - fotel może się przesunąć lub przewrócić
- ✗ Nie używaj fotela dla dwóch osób jednocześnie - jest zaprojektowany do użytku jednej osoby
- ✗ Nie podnoś się, opierając cały ciężar ciała na podłokietnikach - nie są one przystosowane do utrzymywania pełnego obciążenia i mogą ulec odkształceniu lub pęknięciu
- ✓ Od teraz życie w symbiozie - fotel zadba o Twój komfort, jeśli Ty zadbasz o niego

