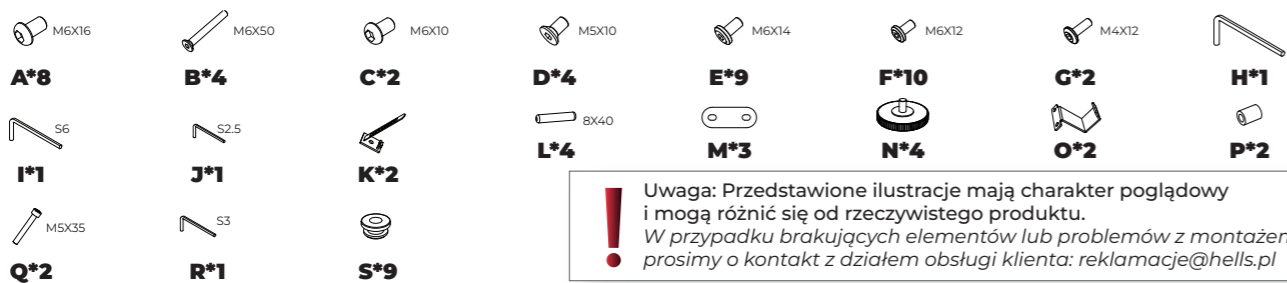
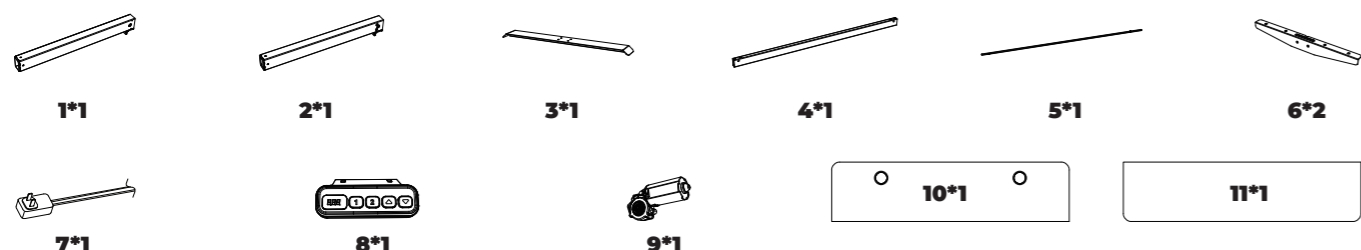
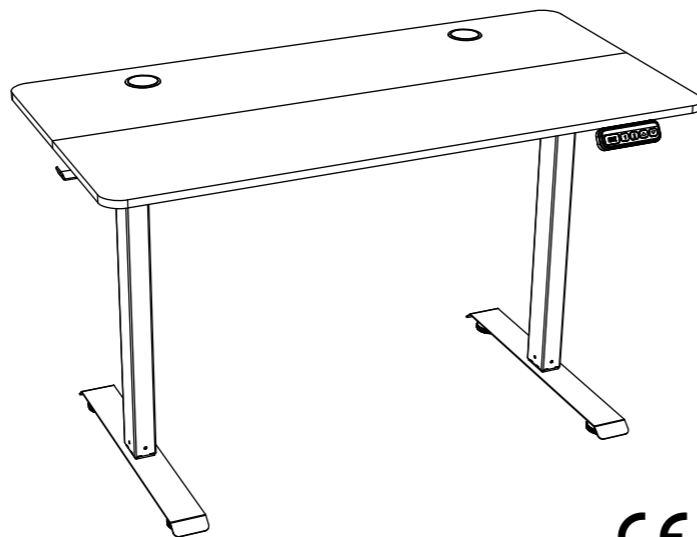
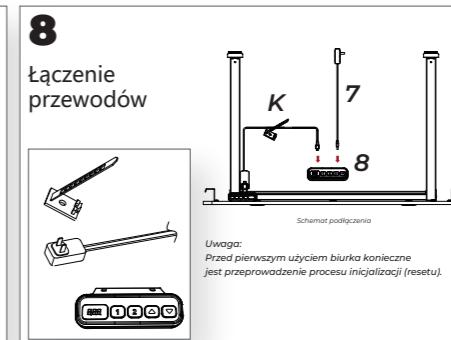
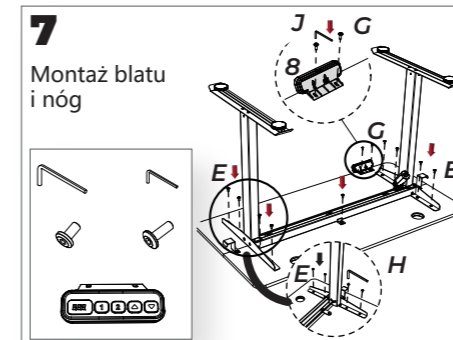
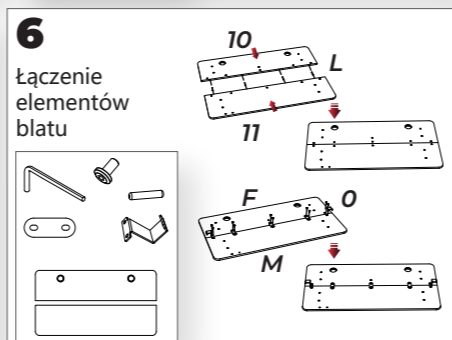
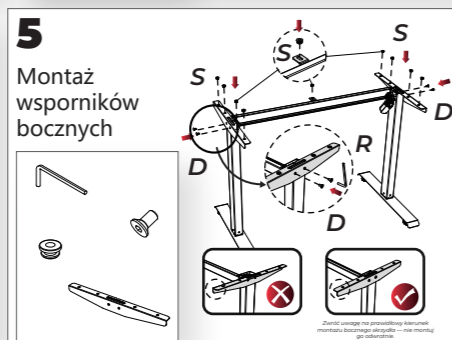
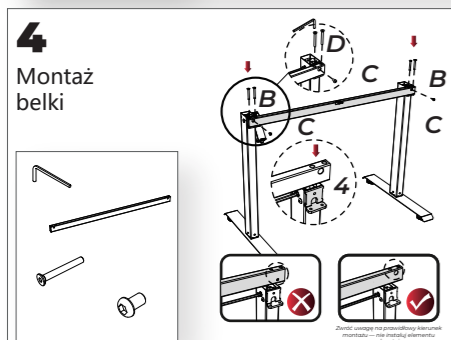
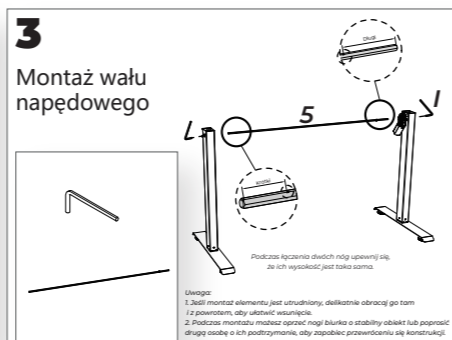
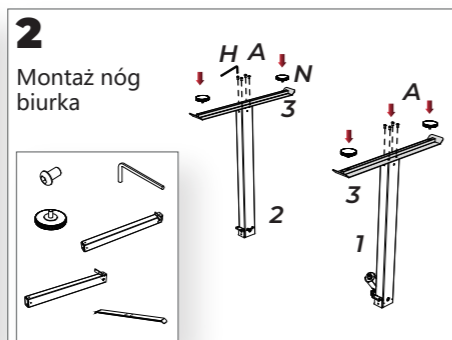
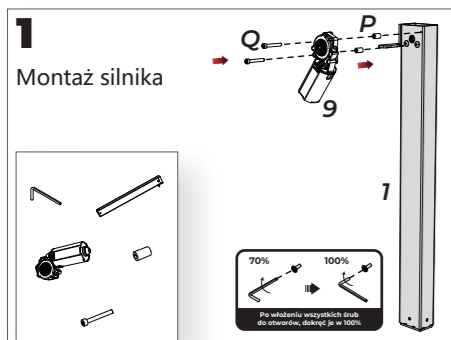


INSTRUKCJA OBSŁUGI

Biurko z elektryczną regulacją wysokości

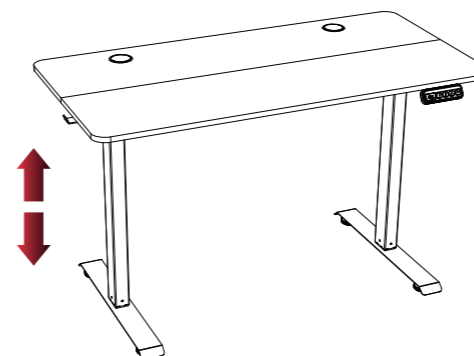


Uwaga: Przedstawione ilustracje mają charakter poglądowy i mogą różnić się od rzeczywistego produktu. W przypadku brakujących elementów lub problemów z montażem prosimy o kontakt z działem obsługi klienta: reklamacje@hells.pl



Ostrzeżenia:

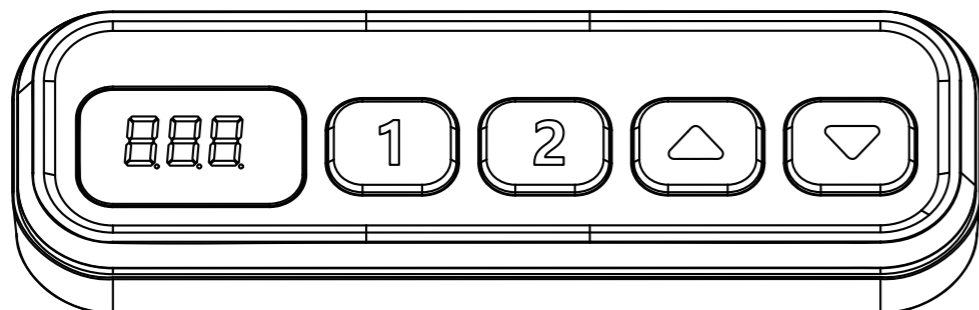
- Przed rozpoczęciem montażu dokładnie przeczytaj tę instrukcję.** W przypadku szczegółowych ustawień i obsługi panelu sterowania zapoznaj się z instrukcją kontrolera biurka z regulacją wysokości.
- Używaj produktu zgodnie z podanymi parametrami technicznymi.** Wszystkie połączenia śrubowe należy ponownie dokręcić po 2 tygodniach od montażu, a następnie co 3 miesiące, aby zapewnić stabilność przez cały okres użytkowania produktu.
- Nie wystawiać na działanie promieni słonecznych ani wysokich temperatur.** Biurko przeznaczone jest wyłącznie do użytku wewnętrznego.
- Trzymać z dala od gazów korozyjnych i zapylnych środowisk,** a wszystkie elementy elektryczne chronić przed kontaktem z cieczami.
- Osoby nieposiadające kwalifikacji nie powinny rozbierać produktu,** aby uniknąć ryzyka porażenia prądem.
- Trzymać dzieci z dala od biurk z elektryczną regulacją wysokości,** jednostek sterujących i paneli obsługi — istnieje ryzyko obrażeń oraz porażenia prądem.
- Nie siedać ani nie stawać na ramie biurka.** Nie wolno również wchodzić pod biurko ani kłaść się pod jego konstrukcją.
- Nie umieszczać pod biurkiem przedmiotów wyższych niż 500 mm.**
- Zachowaj ostrożność podczas użytkowania.** Nie rzucaj narzędzi w przypadkowe miejsca i zwracaj uwagę na materiały opakowaniowe — dzieci bawiące się folią mogą narazić się na ryzyko uduszenia.
- Zachowaj oryginalne opakowanie urządzenia,** może ono być potrzebne podczas przyszłego transportu.



Specyfikacja

Przewód zasilający: 29V 1A
Maksymalne obciążenie: 70 kg
Prędkość podnoszenia: 20 mm/s
Zakres regulacji wysokości: 715 mm ~ 1165 mm
Wymiary blatu: 1200 x 400 mm
Panele boczne: 470 mm
Wymiary stóp: 580 mm
Częstotliwość pracy: 10% (2 minuty pracy, 18 minut przerwy)

Instrukcja obsługi ręcznego panelu sterowania biurka z regulacją wysokości



Opis przycisków

1. Przycisk „1” – zapamiętana pozycja wysokości nr 1.
2. Przycisk „2” – zapamiętana pozycja wysokości nr 2.
3. Przycisk „▲” – podnoszenie biurka.
4. Przycisk „▼” – opuszczanie biurka.

A. Zapamiętywanie pozycji wysokości

Gdy biurko jest zatrzymane, naciśnij i przytrzymaj przycisk „1” lub „2” przez ponad 5 sekund. Aktualna wysokość zostanie zapisana pod wybranym przyciskiem. Po zapisaniu pozycji naciśnij krótko „1” lub „2”, aby wywołać zapisaną wysokość. Biurko wyświetli ją przez 1 sekundę, a następnie automatycznie ustawi się na tej pozycji. Aby zatrzymać ruch, naciśnij dowolny przycisk.

B. Reset systemu

Gdy system przesunie się do najniższej pozycji, osiągnie dolny limit lub gdy kontroler manualny działa nieprawidłowo (wyświetla się „Exx”), naciśnij i przytrzymaj przycisk „▼” przez 5 sekund. System wejdzie w tryb resetowania, a na ekranie pojawi się „RST”. Jeśli podczas resetowania przycisk „▼” zostanie zwolniony, procedura resetu zostanie wstrzymana. Ponowne naciśnięcie przycisku „▼” spowoduje kontynuację resetu. Po zakończeniu resetowania wyświetlacz cyfrowy zacznie migać, a następnie pokaże najniższą wysokość biurka.

C. Obsługa menu ustawień

Menu	Strona menu	Strona ustawień	Wartość domyślna	Notatka
Jednostki wyświetlania	P00	0/1	0	0: jednostki metryczne (cm) 1: jednostki imperialne (cale)
Minimalna wysokość	P01	Od minimalnej wysokości do (maksymalna wysokość - 10 cm)	Minimalna wysokość	Zakres ustawień: od minimalnej wysokości do (maksymalna wysokość - 10 cm) Krok regulacji: 1 cm Ustawiona wartość musi być co najmniej 10 cm niższa niż maksymalny limit wysokości.
Maksymalna wysokość	P02	(Minimalna wysokość + 10 cm) do maksymalnej wysokości	Maksymalna wysokość	Zakres ustawień: (minimalna wysokość + 10 cm) do maksymalnej wysokości Krok regulacji: 1 cm Ustawiona wartość musi być co najmniej 10 cm wyższa niż minimalny limit wysokości.
Grubość blatu	P03	0-60	0	Zakres ustawień: 0-60 mm Krok regulacji: 1 mm
Czułość (ruch w dół)	P04	0-10	5	Funkcja ochrony przed przeszkodami przy podnoszeniu: 0 = wyłączona 1-10 = im większa wartość, tym mniejsza czułość
Czułość (ruch w górę)	P05	0-10	5	Funkcja ochrony przed przeszkodami przy opuszczaniu: 0 = wyłączona 1-10 = im większa wartość, tym mniejsza czułość
Przełącznik sygnału dźwiękowego	P06	0-1	1	0 = sygnał dźwiękowy wyłączony 1 = sygnał dźwiękowy włączony

D. Blokada bezpieczeństwa dla dzieci

Aby włączyć blokadę, naciśnij i przytrzymaj jednocześnie przyciski „▲”, „▼” oraz „1” przez 5 sekund. Na wyświetlaczu pojawi się komunikat „LOC”, co oznacza, że system został zablokowany i biurko nie reaguje na polecenia. Aby wyłączyć blokadę, ponownie naciśnij i przytrzymaj „▲”, „▼” oraz „1” przez 5 sekund, aż wyświetlacz powróci do normalnego wskazania.

E. Kody błędów i sposoby ich usunięcia

E01 – silnik 1 nie jest podłączony.
Rozwiązanie: sprawdź przewody, przytrzymaj „▼” przez 5 sekund, wykonaj reset lub odłącz i podłącz ponownie zasilanie.
E03 – przeciążenie prądowe silnika 1.
Rozwiązanie: sprawdź okablowanie, wykonaj reset („▼” 5 sek.) lub restart zasilania.
E05 – przewód czujnika Halla silnika 1 nie jest podłączony.
Rozwiązanie: podłącz przewód ponownie i upewnij się, że nie ma uszkodzeń.
E08 – wykryto przeszkodę.
Rozwiązanie: sprawdź, czy biurko nic nie blokuje. Jeśli problemem jest czułość, dostosuj ją w menu P04/P05.
E09 – zbyt duża różnica wysokości między nogami biurka.
Rozwiązanie: sprawdź okablowanie, wykonaj reset lub restart zasilania.
E10 / E11 – zbyt wysokie lub zbyt niskie napięcie zasilania.
Rozwiązanie: sprawdź zasilacz oraz ustawienia aplikacji, następnie wykonaj reset.
E14 – ochrona przed przeciążeniem.
Rozwiązanie: sprawdź okablowanie, wykonaj reset („▼” 5 sek.) lub restart.
HOT – ochrona termiczna (przegrzanie).
Rozwiązanie: odczekaj około 18 minut lub odłącz i podłącz ponownie zasilanie. Jeśli po wykonaniu powyższych czynności biurko nadal nie działa prawidłowo, odłącz zasilanie, sprawdź wszystkie komponenty i połączenia, a następnie uruchom ponownie. W przypadku dalszych problemów skontaktuj się z serwisem.

Sposób wejścia do menu:

W trybie użytkownika i w stanie bezczynności naciśnij jednocześnie przyciski „▲” oraz „▼” i przytrzymaj przez 5 sekund, aby wejść do strony menu. Krótko naciskaj przyciski „▲” i „▼”, aby przełączać pozycje menu w następującej kolejności:
P00 → P01 → P02 → P03 → P04 → P05
Na stronie menu naciśnij krótko przycisk „1”, aby wejść na stronę ustawień. Krótko naciskaj „▲” oraz „▼”, aby zmieniać parametry w wybranym menu. Na stronie ustawień parametry będą migać — naciśnij „1”, aby zatwierdzić ustawienie i powrócić do strony menu. Jeśli przez 5 sekund nie zostanie wykonana żadna operacja, system automatycznie opuści tryb menu oraz zapisze ustawione parametry.

Pokaż swój HELLSOWY styl I WYGRAJ NAGRODY!

Twoje biurko i fotel to więcej niż wyposażenie - to centrum dowodzenia, w którym panujesz nad pracą, grą i odpoczynkiem. Pokaż nam swoje królestwo i zgarnij nagrody!

Na czym polega konkurs?

Pokaż swój niepowtarzalny setup, w którym Twoje biurko HELL'S gra główną rolę! Może to być zdjęcie albo krótki film - ważne, aby pokazywał:

- Jak wygląda Twoje miejsce pracy lub rozrywki
- Jak korzystasz z biurka,
- Jak biurko wtapia się w Twój styl i przestrzeń.

Nie potrzebujesz profesjonalnej kamery - liczy się kreatywność i autentyczność!

Jak wziąć udział?

Instrukcja krok po kroku:

1. Opublikuj zdjęcie lub filmik na **Instagramie, Facebooku** lub **TikToku**.
2. Dodaj hashtag **#SiedzeZHells**
3. Oznacz profil:

[hells.chair](#)

[hells.chair](#)

[hells_chair](#)

4. W opisie dodaj kilka słów o tym, dlaczego Hell's Chair to Twój ulubiony kompan do pracy, grania lub odpoczynku.

Gotowe! Twój post automatycznie bierze udział w konkursie.

Co miesiąc wybieramy najbardziej kreatywne zgłoszenia i zapraszamy ich autorów na ogniste podium HELL'S!

I miejsce – kod rabatowy w wysokości **400 zł** na zakupy w sklepie [www.hells.pl](#)

II miejsce – kod rabatowy w wysokości **100 zł** na zakupy w sklepie [www.hells.pl](#)

III miejsce – **paczka niespodzianka** z firmowymi upominkami Hell's Chair

Zasady konkursu:

- Konkurs trwa **cały rok**, a zwycięzców ogłaszamy **co miesiąc**.
- Każdy uczestnik może dodać **jedno zgłoszenie w każdym miesiącu**.
- Publikując post konkursowy, zgadzasz się na jego możliwe udostępnienie na naszych kanałach (z oznaczeniem autora).
- Twoje biurko nie musi być ustawione idealnie - ma być **Twoje**, autentyczne i pełne charakteru.
- Szczegóły znajdziesz w regulaminie: <https://hells.pl/regulaminkonkursu>

Pokaż światu swój ogień!

Gamingowy, elegancki, mroczny, minimalistyczny, neonowy - każdy styl może być piekielnie dobry, jeśli jest Twój. Zainspiruj innych swoim setupem.

Zrób post. Oznacz nas. Opublikuj. Wygraj.

Twoje biurko już wygląda jak z innego wymiaru - czas, by reszta świata to zobaczyła